

Die einfache Handhabung der DÄD!CLÄMP

Die DÄD!CLÄMP kommt gebrauchsfertig montiert. Drehen Sie die Spannschraube ab, um die Klemme aus der Verpackung zu nehmen und drehen Sie sie gleich wieder um 2 Umdrehungen auf. Jetzt drehen Sie die Pressschraube nach links, bis sie beginnt, schwergängig zu laufen. Die Führung schaut jetzt unten so weit aus der Pressglocke heraus, dass sie bündig mit dem Rand der Glocke ist. Wenn Sie jetzt die DÄD!CLÄMP mit Daumen und 3 Fingern greifen, drückt Ihr Zeigefinger die Spannschraube mit Führung nach unten und die Sannzange steht geöffnet nach vorn, um auf die Tellerachse gesteckt zu werden. (Bild)



Halten Sie die Klemme mit der linken Hand leicht angedrückt, während die Rechte die Spannschraube so fest anzieht, dass sich die DÄD!CLÄMP beim Anziehen der Pressschraube nicht nach oben abdrückt. Die Erfahrung sammeln Sie sehr schnell.

The easy Handling of the DÄD!CLÄMP

The DÄD!CLÄMP comes assembled ready for use. Unscrew the clamping screw to remove the clamp from the sales package and immediately (un)screw it back by 2 turns. Now turn the pressing screw to the left until it starts to run hard. The guide now peeks out of the bottom of the pressing bell so far that it is flush with the edge of the bell. If you now grip the DÄD!CLÄMP with your thumb and 3 fingers, your index finger will push down the clamping screw with guide and the collet will stand forward open to be placed on the platter axle. (left Picture)



Hold the clamp lightly with your left hand while your right hand tightens the clamping screw so that the DÄD!CLÄMP does not push off upwards when the pressing screw is tightened. You will gain experience very quickly.

Sinnvolles Zubehör richtig einsetzen

Die Carbonflies-Scheibe kann eine letzte Schranke bilden zwischen DÄD!CLÄMP und Schallplatte. Testen Sie das gehörmäßig für Ihren Plattenspieler und legen Sie die Carbonfaserseite zur Schallplatte.

Labelvertiefungen sind ein beliebtes Thema aber meist ein Problem, weil Plattenklemmen oder Gewichte dazu führen, dass die Schallplatten wie Schüsseln aussen hochstehen.

Stecken Sie am besten gleich die 3mm dicke, elastische U-Scheibe auf die Mittelachse und dort bleibt sie dauerhaft. Darauf legen Sie die Schallplatte und oben auf die Carbonscheibe. Die Schallplatte steht jetzt hoch und die DÄD!CLÄMP kann sie nun mit den meist vorhandenen leichten Wellen flach auf den Teller legen.

Beim Herunterdrehen der Pressschraube müssen Sie nur darauf achten, wann der geschnittene Bereich der Platte flach aufliegt.

Für Teller und Matten ohne Labelvertiefung ist die 2 mm dicke elastische U-Scheibe meist genug.

Video Instruktion siehe Webseite.

Product developed and manufactured in Germany © Copyright Volker Kuehn

BLACK FOREST AUDIO

Volker Kühn
Rosenstrasse 50
76316 Malsch
Germany



Useful accessories right in action

The Carbonfleece disc can form a final barrier between the DÄD!CLÄMP and the record. Test this listening with your turntable and put the carbon fiber side to the record.

Label recesses are a popular topic but usually a problem because record clamps or weights cause the records to stand up like bowls on the outside.

It is best to put the 3mm thick elastic washer on the center axis right away and there it will stay permanently.

Place the record on top of it and the carbon disc on top. The record now stands up and the DÄD!CLÄMP can lay it perfectly on the platter flattening the light waves that are usually present.

When turning down the pressing screw, you only have to pay attention to when the cut area of the record lies flat.

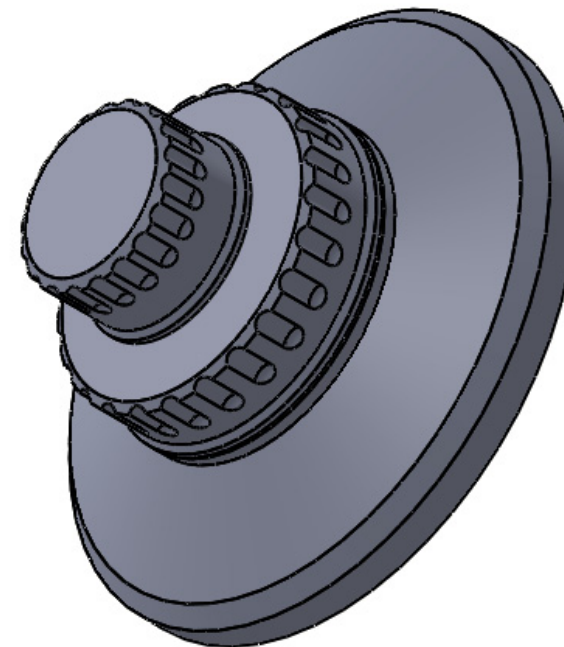
For platters and mats without label recesses, the 2 mm thick elastic washer is usually enough.

Video Instruction see website.

Tel. 07246 6330
Fax 07246 6331
blackforestaudio@t-online.de
www.blackforestaudio.de



BLACK FOREST AUDIO



DÄD!CLÄMP